

LINKA 900  
LINIA 900  
LINE 900

# NÁVOD NA INSTALACI A POUŽITÍ INSTRUKCJA MONTAŻU I OBSŁUGI INSTRUCTIONS FOR THE INSTALLATION AND USE



GRILY ELEKTRICKÉ  
GRILL ELEKTRYCZNY  
ELECTRIC GRILL

CW-94ET / CW-98ET  
CWT-94ET / CWT-98ET



[www.rmgastro.com](http://www.rmgastro.com)



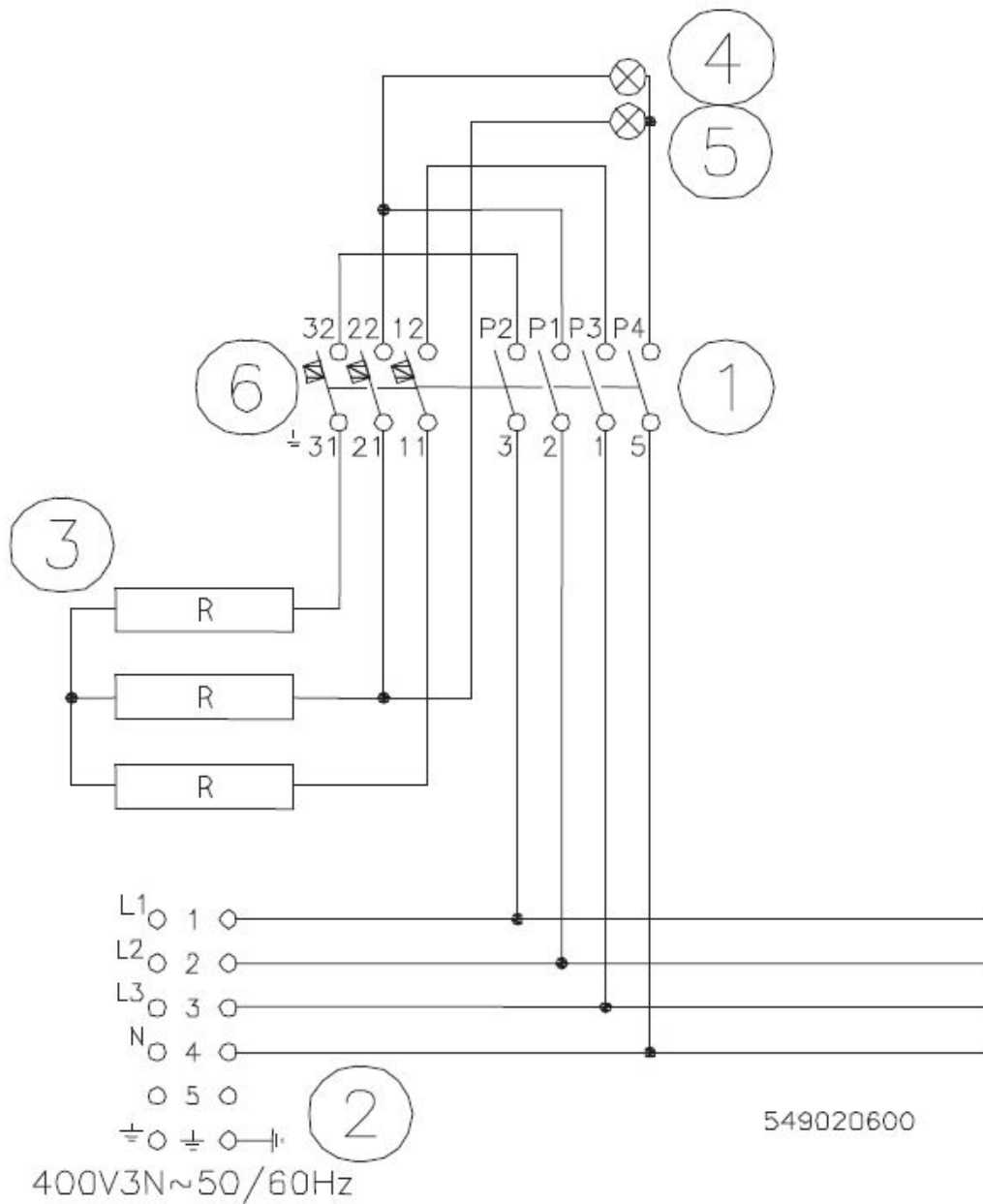
04-11-2021

## Hlavní obsah

<b>1</b>	<b>ÚVOD</b> .....	<b>3</b>
1.1	Instalační výkres .....	3
1.2	Příklad upevnění přístrojů .....	5
<b>2</b>	<b>OBECNÉ INFORMACE</b> .....	<b>6</b>
2.1	Prohlášení o shodě .....	6
2.2	Informace pro uživatele, směrnice RAEE o odpadních elektrických a elektronických zařízeních .....	7
2.3	Tabulka technických parametrů .....	7
<b>3</b>	<b>INSTALACE</b> .....	<b>8</b>
3.1	Kontroly při dodání .....	8
3.2	Sejmutí obalu .....	8
3.3	Mechanická instalace .....	8
3.4	Elektrické/plynové zapojení .....	8
<b>4</b>	<b>NÁVOD K POUŽITÍ</b> .....	<b>10</b>
4.1	Obecně .....	10
4.2	Zapnutí/vypnutí .....	10
4.3	Nádoba na zachycování oleje .....	10
4.4	Připomínky a doporučení .....	10
<b>5</b>	<b>ÚDRŽBA</b> .....	<b>11</b>
5.1	Běžná .....	11
5.2	Náhradní díly .....	12
<b>6</b>	<b>ČIŠTĚNÍ</b> .....	<b>13</b>
6.1	Běžné čištění .....	13

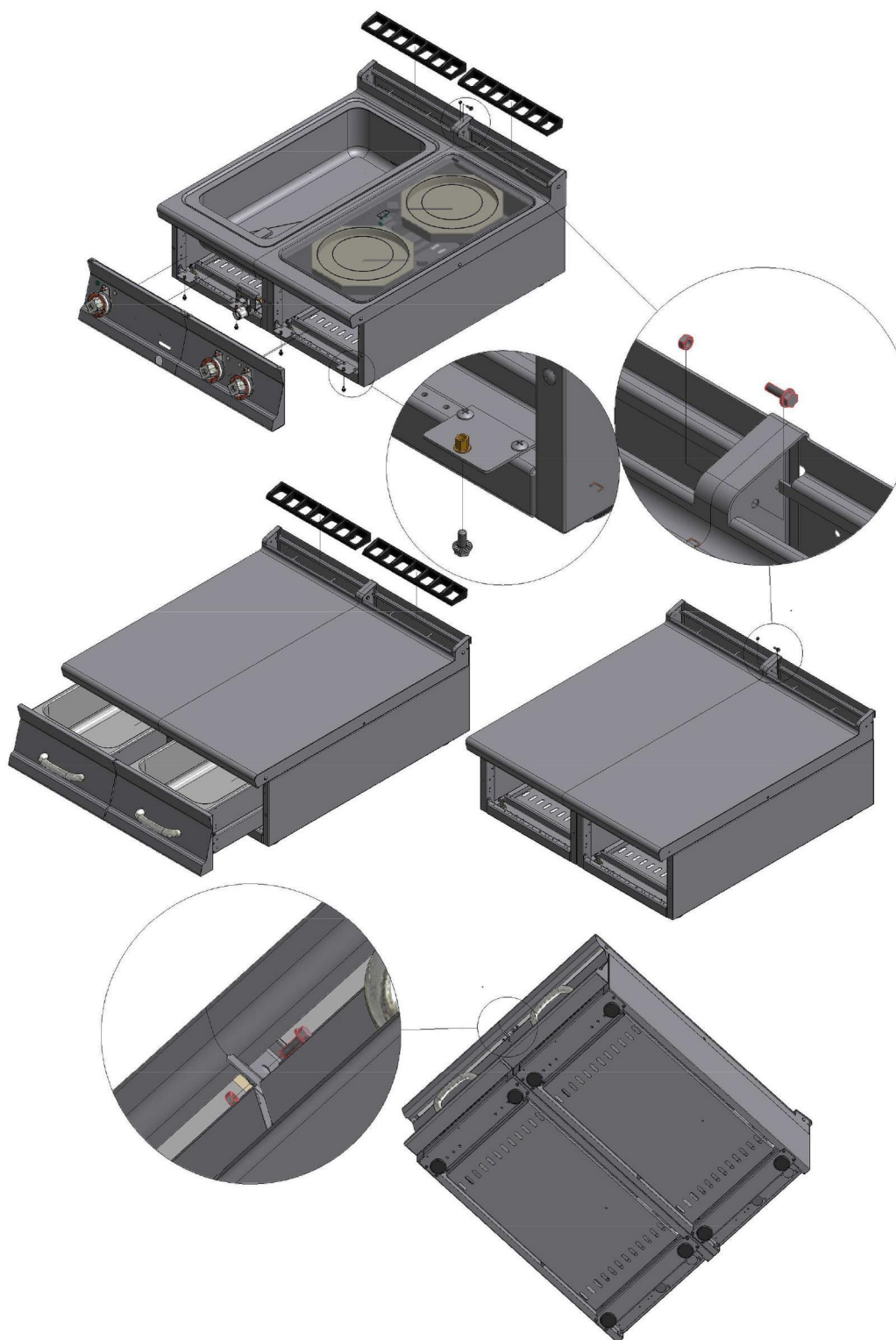


ELEKTRICKÉ SCHÉMA CW...-9E



- 1 Přepínač
- 2 Napájecí svorkovnice
- 3 Topné těleso
- 4 Bílá kontrolka
- 5 Zelená kontrolka
- 6 Bezpečnostní termostat

## 1.2 Příklad upevnění přístrojů



562026000M00P00.idw 1 di 1

## 2 OBECNÉ INFORMACE


### 2.1 Prohlášení o shodě

Výrobce prohlašuje, že přístroje splňují ustanovení nařízení GAR 2016/426 pro plynovou část a směrnic 2014/30/EU, 2014/35/EU pro elektrickou část. Instalace musí být provedena v souladu s platnými předpisy, zejména pokud jde o větrání prostor a systém odvádění odpadních plynů.

- Pečlivě si přečtěte upozornění uvedená v tomto návodu, jelikož obsahují důležité pokyny ohledně bezpečnosti instalace, používání a údržby.
- Návod k použití musí být uchován po celou dobu životnosti přístroje a musí být k dispozici uživatelům k případnému nahlédnutí. Návod je třeba využít k vyhledání veškerých informací týkajících se instalace, používání a údržby přístroje.
- Po sejmutí obalu zkontrolujte neporušenost přístroje.
- Součásti obalu (plastové sáčky, polystyren, pásky atd.) musí být zlikvidovány v souladu s platnými předpisy.
- Před zapojením přístroje se ujistěte, že údaje uvedené na štítku odpovídají údajům elektrické nebo plynové rozvodné sítě v místě, kde má být přístroj instalován. **Výrobce nenese žádnou odpovědnost v případě, že zapojení zařízení nebude provedeno v souladu s platnými předpisy.**
- Všechny části zařízení udržujte trvale čisté, abyste předešli riziku oxidace a/nebo koroze působením chemických látek.
- Přístroj smí být používán pouze personálem vyškoleným k jeho používání.
- **Instalace musí být provedena odborně kvalifikovaným personálem, v souladu s pokyny výrobce a platnými referenčními normami.**
- Elektrická bezpečnost tohoto přístroje je zajištěna pouze v případě, že je správně připojen k účinnému uzemňovacímu systému, v souladu s platnými normami pro elektrickou bezpečnost. Výrobce nenese odpovědnost za případné škody způsobené chybějícím uzemněním zařízení.
- Před prováděním jakýchkoli úkonů čištění nebo údržby odpojte přístroj od elektrické rozvodné sítě. V případě poruchy nebo chybné funkce přístroj vždy vypněte.
- **Jakýkoli typ opravy musí být proveden výhradně kvalifikovaným personálem.**
- Tento přístroj smí být používán pouze pro účely, ke kterým je výslovně určen, tj. k vaření nebo ohřívání pokrmů. Jakékoli jiné použití je nevhodné.
- Přístroj je určen pro profesionální použití a musí být používán vyškoleným personálem.
- Instalace a případná transformace na jiné elektrické napájecí napětí (pokud je možná) nebo transformace pro provoz s jiným druhem plynu smí být provedena výhradně odborně kvalifikovaným a oprávněným personálem.
- Před použitím přístroje pečlivě očistěte všechny povrchy určené pro styk s potravinami.
- Výrobce odmítá jakoukoli odpovědnost za jakékoli přímé nebo nepřímé škody způsobené nesprávným použitím přístroje. Výrobce odmítá jakoukoli odpovědnost za škody způsobené chybnou instalací, neoprávněnými zásahy, špatnou údržbou a neodborným používáním. Výrobce dále odmítá odpovědnost za jakékoli možné nepřesnosti, obsažené v této brožuře v důsledku chyb zápisu nebo tisku, a vyhrazuje si rovněž právo na provádění změn na výrobku, jež bude považovat za vhodné a/nebo nutné, aniž by tím byly ohroženy jeho základní vlastnosti.
- **Výrobce nenese odpovědnost za případné škody způsobené nedodržením těchto základních norem a všech ostatních pravidel používání a údržby obsažených v tomto návodu..**

## 2.2 Informace pro uživatele, směrnice RAEE o odpadních elektrických a elektronických zařízeních

Pokud jde o referenční normativní rámec Evropského společenství, připomínáme uživateli následující:

- Používaná elektrická AAE a elektronická zařízení musí být sebrána tříděným sběrem.
- Uživatel může takový sběr provést v rámci systému sběru RAEE nebo může zařízení vrátit distributorovi v okamžiku zakoupení nového zařízení.
- Přestože se jedná o zařízení splňující požadavky RoHS (v souladu se směrnicí 2011/65/EU o omezení používání některých nebezpečných látek v elektrických a elektronických zařízeních), potenciální dopad na životní prostředí a zdraví lidí mohou být způsobeny nevhodným používáním těchto zařízení nebo jejich částí.
- Symbol  umístěný vedle identifikačního štítku ukazuje povinnost tříděného sběru.
- Sankce pro případ nelegálního ukládání RAEE (odpadních elektrických a elektronických zařízení) jsou stanoveny ve vnitrostátních prováděcích předpisech evropské směrnice 2012/19/EU.

## 2.3 Tabulka technických parametrů

Tabulka technických parametrů CW S90E

MODEL	ROZMĚRY	NAPÁJENÍ	MAXIMÁLNÍ SPOTŘEBA (A)	MAXIMÁLNÍ VÝKON (kW)	Silikonový NAPÁJECÍ KABEL
CW-94ET	40x90x90h	400V~3N 50/60 Hz	11,3	7,8	5 x 1,5 mm <sup>2</sup>
CW-98ET	80x90x90h	400V~3N 50/60 Hz	22,6	15,6	5 x 2,5 mm <sup>2</sup>
CWT-94ET	40x90x29h	400V~3N 50/60 Hz	11,3	7,8	5 x 1,5 mm <sup>2</sup>
CWT-98ET	80x90x29h	400V~3N 50/60 Hz	22,6	15,6	5 x 2,5 mm <sup>2</sup>

## 3 INSTALACE

### 3.1 Kontroly při dodání

Při dodání je třeba ověřit:

- Vnější stav obalu
- Celkový stav přístroje
- Shodu modelu s údaji uvedenými na technickém štítku a v návodu k použití
- Shodu přístroje a jeho komponent s objednávkovým formulářem

### 3.2 Sejmutí obalu

Při snímání obalu dbejte na to, aby nedošlo k poškození přístroje. Z nerezové oceli sejměte ochrannou fólii a odstraňte případné stopy lepidla; nekuřte, činnost provádějte daleko od zdrojů tepla, používejte ochranné rukavice, obalový materiál neodhazujte do přírody ani jej nenechávejte v dosahu dětí, zlikvidujte jej v souladu s platnými právními předpisy.

### 3.3 Mechanická instalace

Postavte spotřebič na rovný základ. Přístroj seřídte a stabilizujte pomocí noh. Ujistěte se, že okolní stěny a/nebo zařízení jsou odolné vůči teplu vyzařovanému přístrojem. Připojte přívod vody (je-li to nutné).



#### Pozor

**Spotřebič neinstalujte v blízkosti chladicích přístrojů/strojů. Pokud by spotřebič měl být umístěn v blízkosti chladicích přístrojů, doporučuje se vložit mezi ně tepelně izolační nebořlavý materiál a/nebo neutrální prvky.**

### 3.4 Elektrické/plynové zapojení

Spotřebič byl před uvedením na trh podroben plynovému a elektrickému testování (dle předpisů). Přístroj je dodáván bez napájecího kabelu. Instalační technik musí zajistit, aby byl přístroj připojen v souladu s platnými bezpečnostními předpisy na základě výkonu přístroje.



#### Poznámka

*Typový štítek je umístěn ve vnitřním prostoru dveří u spotřebičů s tímto prostorem, nebo na levé straně u spotřebičů s troubou, nebo nahoře. Druhý štítek s modelem a sériovým číslem se nachází uvnitř ovládacího panelu, třetí v prohlášení o shodě. Sériové číslo lze nalézt také v přepravním dokladu (po roce 2008). Na štítku jsou uvedeny údaje nutné ke správné elektrické instalaci. Instalace a případná transformace na jiné napájecí napětí (pokud je možná) smí být provedena výhradně odborně kvalifikovaným a oprávněným personálem. Před použitím přístroje pečlivě očistěte všechny povrchy určené pro styk s potravinami.*





### Upozornění

**Úkony instalace a případné transformace na jiné druhy plynu, jakož i spuštění, smí být provedeny výhradně kvalifikovaným personálem a v souladu s platnými předpisy.**

Plynová zařízení, elektrické přípojky a prostory instalace spotřebičů musí splňovat předpisy platné v zemi instalace; spotřebič musí být zejména instalován v místnosti s dobrým větráním, pokud možno pod odsavačem par, aby bylo zajištěno kompletní odvádění odpadních plynů vznikajících spalováním. Ke spalování je potřebný vzduch o objemu 2 m<sup>3</sup>/h na kW instalovaného výkonu. Příklad lze instalovat samostatně nebo v sérii se spotřebiči naší výroby. Musí být dodržena minimální vzdálenost 10 cm od spotřebiče, aby se zabránilo kontaktu se stěnami vyrobenými z hořlavého materiálu; kromě toho musí být přijata odpovídající opatření k zajištění tepelné izolace hořlavé části, jako je například instalace radiační ochrany. Zvláštní pozornost musí být věnována tomu, aby přístroje byly instalovány řádně a bezpečně. Nohy jsou výškově nastavitelné, díky čemuž lze vyrovnat případné nerovnosti.

## ELEKTRICKÉ ZAPOJENÍ



### Pozor

**Podle mezinárodních předpisů musí být při připojování před spotřebič instalováno automatické zařízení, umožňující omnipolárně odpojit spotřebič od sítě; vzdálenost kontaktů tohoto prvku musí být alespoň 3 mm.**

Připojovací svorkovnice je umístěna za zadní stěnou. Při instalaci napájecího kabelu postupujte následujícím způsobem:

- Sejměte zadní panel.
- Protáhněte nový připojovací kabel kabelovou průchodkou, připojte vodiče k odpovídající svorce svorkovnice a upevněte je.
- Kabel zajistěte kabelovou vývodkou a znovu namontujte panel. Zemnicí vodič musí být delší než ostatní, aby se v případě poškození kabelové vývodky tento odpojil až po napěťových kabelech.



### Poznámka

*Zkontrolujte, zda napájecí napětí sítě odpovídá štítkovým údajům uvedeným na typovém štítku přístroje, a zda je zajištěna dobrá vodivost uzemnění. Věnujte pozornost průchodu vodičů tak, aby tyto nepřekážely při normální pracovní činnosti a při normálních úkonech čištění přístroje. Dbejte také na to, aby napájecí kabel nebyl nikdy vystaven tahu a nebyl v kontaktu se zdroji tepla.*



### Poznámka

**Připojovací kabel musí mít následující charakteristiky: musí být silikonového typu (aby vydržel teplotu 180 °C) a jeho průřez musí odpovídat výkonu spotřebiče (viz tabulka technických parametrů).**



## EKVIPOENCIÁL

Přístroj musí být připojen k ekvipotenciálnímu systému. Připojovací šroub je umístěn na zadní straně spotřebiče a nahoře je označen žlutým symbolem.



### Upozornění

**Výrobce nenese odpovědnost a nenahrazuje v záruce škody, jež jsou způsobeny nevhodnými instalacemi, jež nejsou v souladu s pokyny, nebo jsou jejich důsledkem.**

## 4 NÁVOD K POUŽITÍ

### 4.1 Obecně

Tento přístroj smí být používán pouze pro účely, ke kterým je výslovně určen, tj. k vaření nebo ohřívání pokrmů. Jakékoli jiné použití je nevhodné. Přístroj je navíc určen k průmyslovému použití **asmí být používán pouze vyškoleným personálem, seznámeným s riziky horkého zařízení.**



#### Upozornění

Zařízení vydává teplo o vysokých teplotách, takže je nutné:

- Při běžném provozu dávat pozor na oblasti kolem horké plochy (nebezpečí popálení);
- **RIZIKO POPÁLENÍ** Nedotýkejte se horké plochy rukama ani jinými částmi těla, aby nedošlo k popálení v důsledku vysoké teploty;
- Po vypnutí spotřebiče vyčkejte dostatečně dlouho než vychladne, a teprve poté provádějte čištění nebo údržbu.

### 4.2 Zapnutí/vypnutí



- Zapněte spínač instalovaný před spotřebičem. Otočte ovládací knoflík z „0“ do požadované polohy v rozmezí 50 °C až 300 °C; rozsvítí se bílá a zelená kontrolka.
- Zelená kontrolka signalizuje, že je spotřebič pod napětím. Zapnutí bílé kontrolky signalizuje činnost topného tělesa, její vypnutí indikuje dosažení teploty.
- Pro vypnutí spotřebiče otočte ovládací knoflík do polohy „0“.

### 4.3 Nádoba na zachycování oleje

Tuto nádobu je třeba pravidelně kontrolovat a vyprazdňovat dříve, než bude plná. V každém případě je nutné nádobu po vypnutí spotřebiče vyčistit.

### 4.4 Připomínky a doporučení

V případě dvouzónových spotřebičů je možné pro každou polovinu plotny nastavit jinou teplotu, nebo používat pouze jednu polovinu.

## 5 ÚDRŽBA

### 5.1 Běžná

Při dlouhodobém používání spotřebiče je nezbytné provádět pravidelnou údržbu pro zaručení bezpečnosti provozu; za tímto účelem doporučujeme uzavřít servisní smlouvu.



**Pozor**

**Údržbu smí provádět pouze specializovaný personál dodržující platné předpisy a naše pokyny.**

Před prováděním jakékoli údržby a/nebo čištění:

- Odpojte spotřebič od elektrické rozvodné sítě a/nebo vypněte přívod plynu.
- Nechte spotřebič chladnout po dostatečně dlouhou dobu.
- Neumývejte spotřebič přímým nebo vysokotlakým proudem vody, jelikož jakýkoli její průnik do elektrických součástí může ohrozit správnou funkci spotřebiče a bezpečnostních systémů.



**Upozornění**

**Pro údržbu/výměnu součástí požadujte pouze originální náhradní díly.**

**Pro optimalizaci dodávky náhradních dílů je důležité vždy sdělit sériové číslo přístroje uvedené na typovém štítku.**

**Typový štítek se nachází ve vnitřním prostoru dveří u spotřebičů s tímto prostorem, nebo na levé straně u spotřebičů s troubou nebo nahoře. Druhý štítek se sériovým číslem a modelem se nachází uvnitř ovládacího panelu (na levé straně), třetí v prohlášení o shodě.**

**Sériové číslo lze konečně nalézt také v přepravním dokladu (po roce 2008).**

Výměna dílů smí být provedena výhradně autorizovaným a/nebo oprávněným personálem. Při výměně elektrických součástí přístroje a elektrických rozvaděčů striktně dodržujte technické charakteristiky nahrazovaného dílu, uvedené na dílu samém. Spotřebič nevyžaduje žádnou zvláštní údržbu, nicméně během jeho používání se doporučuje zkontrolovat alespoň jednou ročně (v případě potřeby zvýšte frekvenci v závislosti na míře používání):

- Stav připojení, zejména na svorkovnici a napájecím kabelu, a stav plynových přípojek;
- Funkčnost jednotlivých komponent (provedte funkční test);
- V případě spotřebičů vybavených rotačním topným tělesem demontujte náboj, namažte jej a vyměňte tři těsnění nebo o-kroužky k zabránění možným únikům.

## 5.2 Náhradní díly

Některé díly, jako je termostat či topné těleso, případně kabeláž či svorkovnice, lze vyměnit jednoduchým a rychlým způsobem.

Při výměně těchto součástí postupujte následujícím způsobem:

- **TERMOSTAT**; po demontáži předního panelu odšroubujte dva šrouby, kterými je termostat připevněn k ovládacímu panelu; po odpojení všech elektrických přípojek demontujte vadné části a nainstalujte nové.
- **TOPNÉ TĚLESO**; sejměte ovládací panel a odpojte kabely topného tělesa. Vyměňte rošty a vyšroubujte matice, které upevňují topné těleso, následně topné těleso vyměňte.



**Pozor**

**JAK POSTUPOVAT V PŘÍPADĚ ZÁVADY:**

**Uzavřete přívodní plynový kohout a/nebo vypněte napájení pomocí zařízení instalovaného před spotřebičem a informujte servisní službu.**



**Upozornění**

**OPATŘENÍ V PŘÍPADĚ DLOUHODOBÉHO PŘERUŠENÍ PROVOZU:**

***Uzavřete plynový kohout a/nebo vypněte napájení a spotřebič vyčistěte podle pokynů uvedených výše.***

## 6 ČIŠTĚNÍ

### 6.1 Běžné čištění



**Pozor**

**Je zakázáno používání hořlavých kapalin k čištění spotřebičů.**

K zajištění hygieny a uchování přístroje pravidelně čistěte vnější povrch, přičemž dbejte, abyste nepoškodili kabely a elektrická připojení. Před zahájením čištění odpojte spotřebič od napájení. Ocelové části je třeba umýt teplou vodou s neutrálním čisticím prostředkem, poté důkladně odstranit všechny stopy čisticího prostředku, a nakonec osušit suchým hadříkem. Nepoužívejte abrazivní ani žíravé čisticí prostředky. Smaltované části je třeba umýt mýdlovou vodou. U spotřebičů vybavených troubou se čištění usnadní odstraněním nosného roštu. Důkladné a denní čištění zabraňuje poruchám a ukládání zbytků tuků a/nebo potravin. Oceli, jež jsou používány k výrobě profesionálních spotřebičů, představují testované materiály nejvyšší kvality. Díky svým vlastnostem jsou ideálním materiálem pro použití ve styku s potravinami.

U spotřebičů z nerezové oceli je třeba dodržovat následující doporučení:

- Povrchy z nerezové oceli musí být trvale udržovány čisté tak, aby byl zajištěn jejich kontakt se vzduchem. Pod vrstvami vápencových usazenin, škrobu, vaječného bílku nebo jiného typu materiálu mohou povrchy kvůli nedostatku kyslíku podléhat korozi.
- K odstranění vápencových usazenin nepoužívejte přípravky obsahující sůl nebo kyselinu sírovou. Na trhu jsou dostupné vhodné produkty, lze nicméně použít též zředěný roztok kyseliny octové.
- K čištění spotřebičů z nerezové oceli je vhodné použít specifické čisticí prostředky pro tento materiál. Pro „malé čištění“ lze též použít slabý roztok prostředku na mytí nádobí.
- **Neumývejte spotřebič proudem tlakové vody.**
- Nepoužívejte čisticí prostředky obsahující abrazivní prášky nebo bělidla jakéhokoli druhu.
- Uzavíratelné nerezové spotřebiče musí být během období nečinnosti vždy ponechány otevřené, aby měl vzduch volný přístup k vnitřním kovovým povrchům.
- Nerezová ocel nesmí zůstat dlouhodobě v kontaktu s koncentrovanými kyselinami nebo aromatickými koncentráty, jako jsou solné roztoky, hořčice, směsi koření nebo podobné. Při určité teplotě a koncentraci mohou tyto látky pasivně zničit pasivní vrstvu. Kontaktní plochy proto musí být okamžitě opláchnuty čistou vodou a osušeny.
- Nedoporučuje se používat hrnce z nerezové oceli výhradně k vaření jídla ve slané vodě (těstoviny, rýže, brambory atd.). Tyto hrnce se musí občas použít také k vaření potravin obsahujících tuky nebo zeleniny. To pomáhá zabránit poškození korozi.
- Po uvaření pokrmu ve slané vodě opláchněte nádobu čerstvou vodou, jelikož zbytky slané vody z vaření vytvářejí vrstvy solného roztoku o vysoké koncentraci, jež mohou způsobit bodovou korozi.
- Aby se zabránilo tzv. sekundární korozi, je třeba zamezit dlouhodobému kontaktu nerezové oceli s normální feritickou ocelí.
- Jakékoli body sekundární koroze musí být okamžitě odstraněny.
- Nepoužívejte ostré předměty, jež by mohly poškrábat, a tudíž znehodnotit součásti z nerezové oceli.

### **Servisní střediska RM Gastro**

CZ: RM GASTRO CZ s.r.o., Náchodská 818/16, Praha 9  
tel. +420 281 926 604, info@rmgastro.cz, [www.rmgastro.cz](http://www.rmgastro.cz)

SK: RM GASTRO - JAZ s.r.o., Rybárska 1, Nové Město nad Váhom  
tel. +421 32 7717061, obchod@rmgastro.sk, [www.rmgastro.sk](http://www.rmgastro.sk)

PL: RM GASTRO Polska Sp. z o. o., ul. Skoczowska 94, 43-450 Ustroń  
tel. +48 33 854 73 26, info@rmgastro.pl, [www.rmgastro.pl](http://www.rmgastro.pl)

---

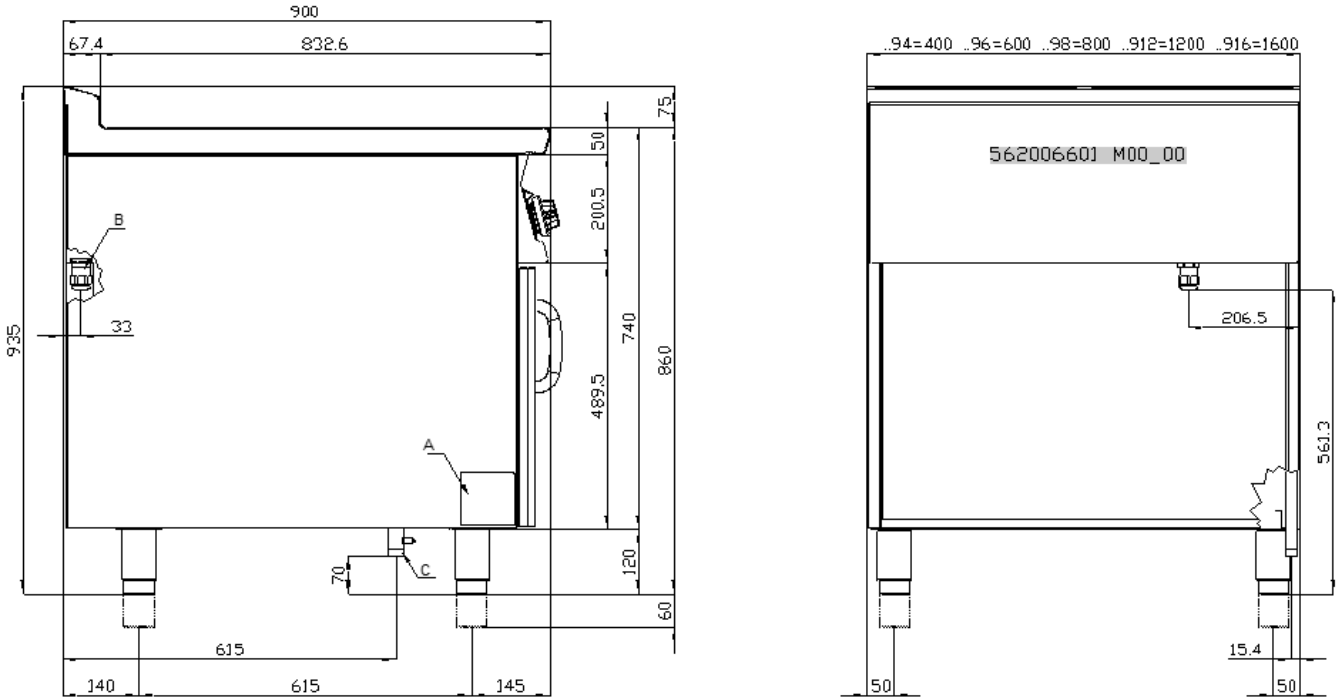
# Contents

<b>1</b>	<b>INTRODUCTION .....</b>	<b>3</b>
1.1	Installation drawing .....	3
1.2	Example installation of the appliance.....	5
<b>2</b>	<b>GENERAL INFORMATION.....</b>	<b>6</b>
2.1	Declaration of compliance.....	6
2.2	User information, RAEE Directive on waste electrical and electronic equipment .....	7
2.3	Technical data table .....	7
<b>3</b>	<b>INSTALLATION.....</b>	<b>8</b>
3.1	Delivery checks .....	8
3.2	Removing the packaging .....	8
3.3	Mechanical installation .....	8
3.4	Electrical/gas connections .....	8
<b>4</b>	<b>INSTRUCTIONS FOR USE.....</b>	<b>10</b>
4.1	General information .....	10
4.2	Turning the appliance on/off.....	10
4.3	Emptying the container .....	10
4.4	Observations and advice .....	10
<b>5</b>	<b>MAINTENANCE.....</b>	<b>11</b>
5.1	Routine.....	11
5.2	Spare parts .....	12
<b>6</b>	<b>CLEANING.....</b>	<b>13</b>
6.1	Routine cleaning.....	13

# 1 INTRODUCTION

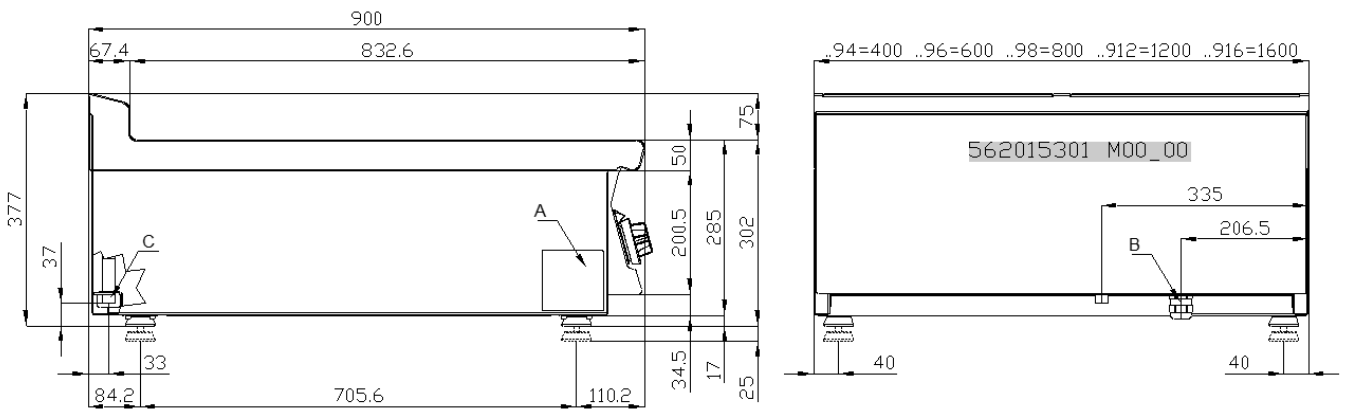
## 1.1 Installation drawing

FIG. 1 CW-9E..



A Data Plate  
B Electrical connection

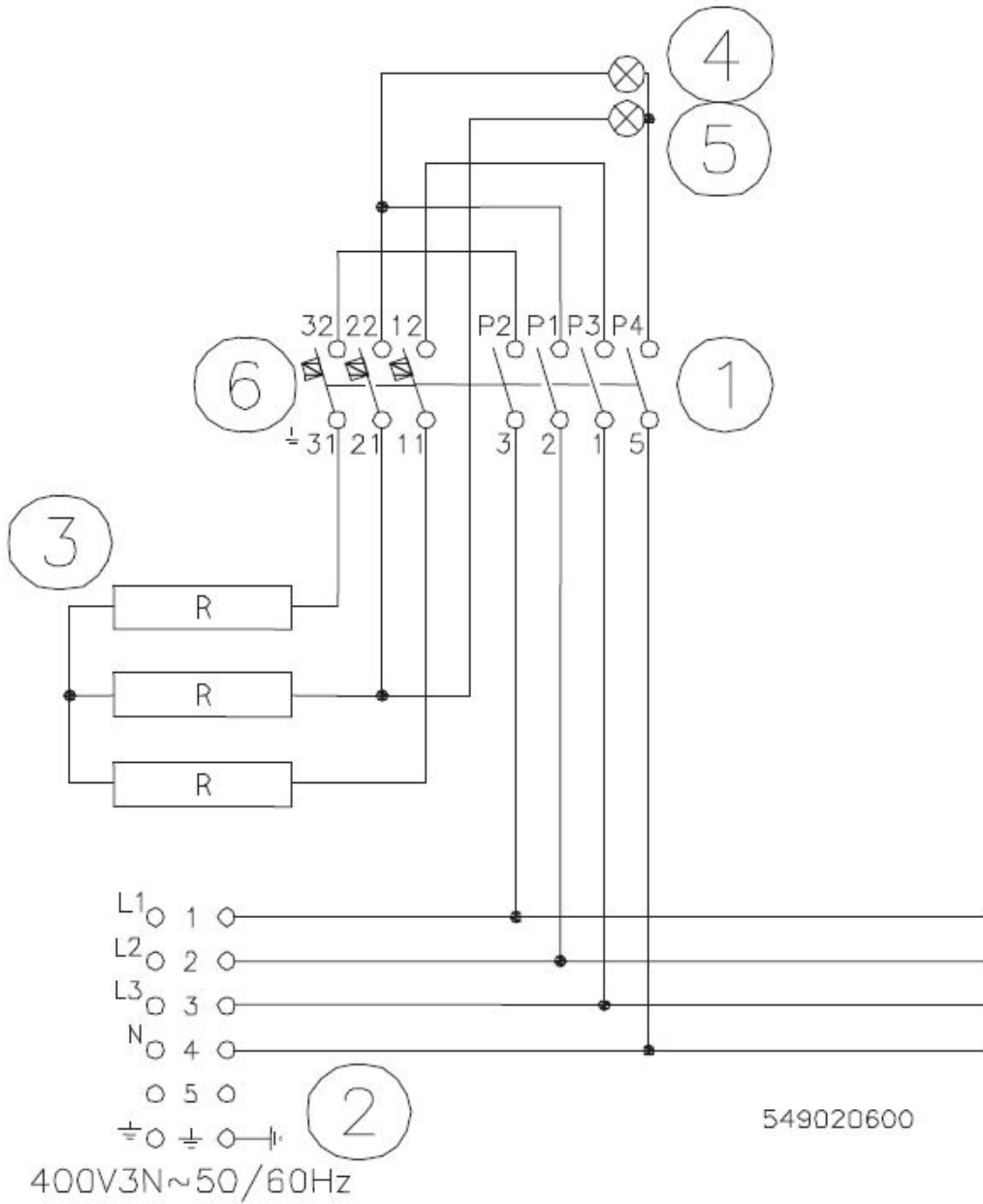
FIG. 2 CWT...



A Data Plate  
B Electrical connection

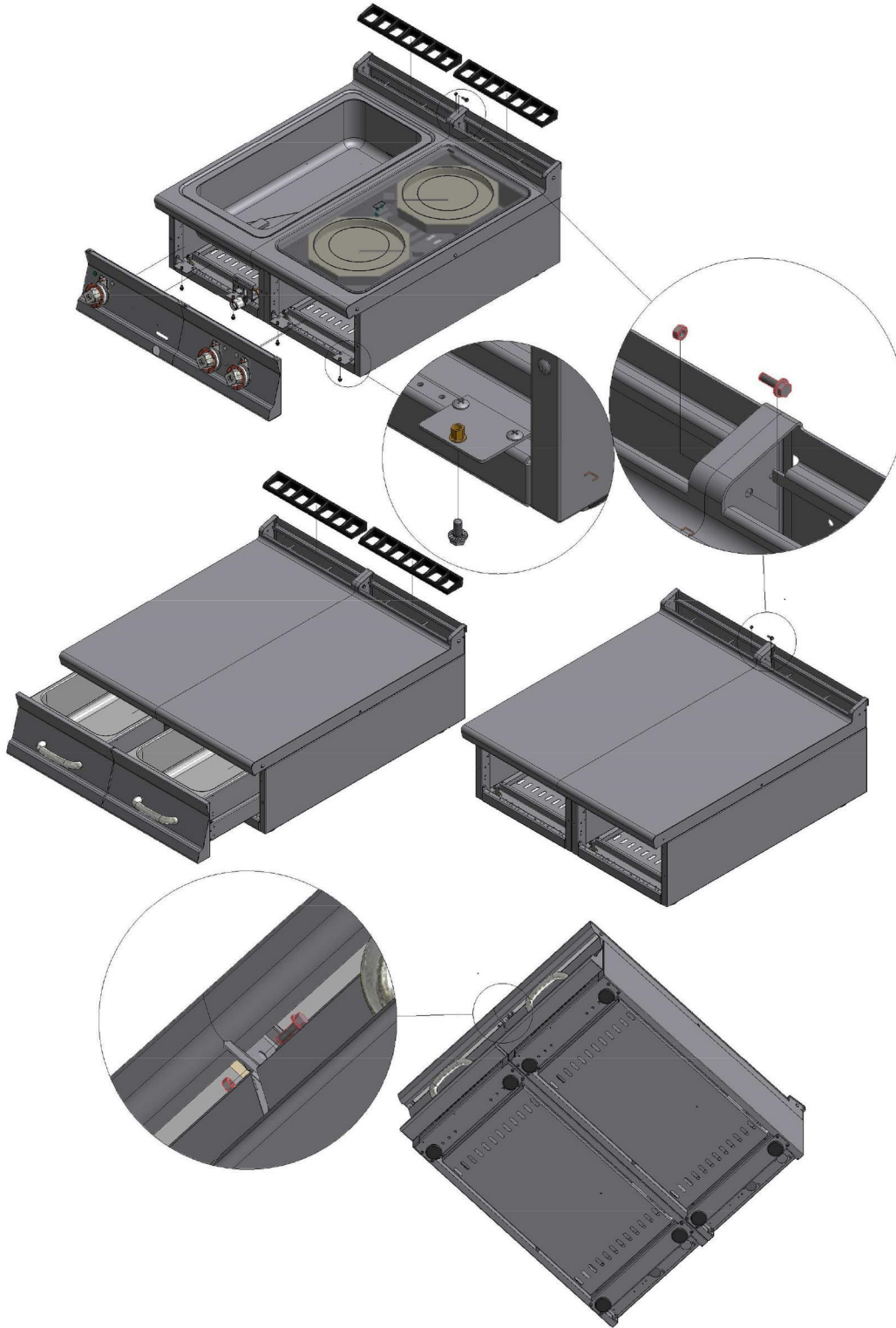


WIRING DIAGRAM CW...-9E



- 1 Switch
- 2 Power supply terminal board
- 3 Heating element
- 4 White indicator light
- 5 Green indicator light
- 6 Safety thermostat

## 1.2 Example installation of the appliance



562026000M00P00.idw 1 di 1

## 2 GENERAL INFORMATION


### 2.1 Declaration of compliance

The manufacturer declares that the appliances comply with the requirements of the regulation GAR 2016/426 for the gas part and directive 2014/30/EU,2014/35/EU for the electrical part. Installation must be performed in compliance with current regulations, especially with regard to ventilation of the premises and the exhaust gas evacuation system.

- Read the warnings in this manual carefully. They provide important information about safe installation, use and maintenance.
- The instruction manual must be kept for the entire duration of the equipment and made available to users for every possible consultation. The manual should be consulted for any information concerning installation, use and maintenance of the appliance.
- After removing the packaging, check the integrity of the equipment.
- All packaging materials (plastic bags, polystyrene, staples, etc.) must be disposed of in compliance with current regulations.
- Before connecting the appliance, make sure that the information on the data plate matches the electricity and gas mains where the appliance is installed. **The manufacturer accepts no liability if the equipment is not connected in accordance with current regulations.**
- Always keep all parts of the equipment clean to avoid the risk of oxidation/rust and/or aggression by chemical agents.
- The equipment must only be used by personnel trained for the purpose.
- **The installation must be implemented by professionally qualified personnel in accordance with the manufacturer's instructions and current reference standards.**
- The electrical safety of this equipment is only ensured when it is correctly connected to an effective ground/earth system as required by current electrical safety standards. The manufacturer cannot be held liable for any damage caused if the system is not connected to ground/earth.
- Before carrying out any cleaning or maintenance tasks on the equipment, unplug it from the electricity mains. In the event of faults or malfunctions, always deactivate the appliance.
- **Repair work of any kind must only be performed by qualified personnel.**
- This appliance must only be used for its expressly intended purpose for cooking or heating food. Any other use is considered improper.
- The appliance is intended for professional use and must be used by trained personnel.
- The installation and possible transformation to another power supply voltage (if envisaged), or transformation for operation with another type of gas, must be implemented exclusively by qualified and authorised professional personnel.
- Before using the appliance, carefully clean all surfaces intended to come into contact with food.
- The manufacturer declines any and all liability for any direct or indirect damage resulting from improper use of the equipment. The manufacturer declines any and all liability for damage caused by incorrect installation, tampering, poor maintenance and unskilled use. Moreover, the manufacturer declines any liability for possible inaccuracies that may be contained in this booklet attributable to errors in transcription or printing and equally reserves the right to make any changes to the product it deems useful and/or necessary without compromising its essential characteristics.
- **The manufacturer cannot be held liable for any damage caused by failure to comply with these basic standards and all other use and maintenance standards contained in this booklet.**

## 2.2 User information, RAEE Directive on waste electrical and electronic equipment

With regard to the regulatory framework of reference of the European Community, we remind the user of the following:

- Used AAE (Electrical and Electronic Equipment) products must be collected separately
- The user can carry out this collection in the RAEE collection systems and return the equipment to the distributor when purchasing a new one
- Plus being RoHS compatible, (in accordance with Directive 2011/65/EU on the restriction of the use of certain hazardous substances in electrical and electronic equipment) the potential effects on the environment and human health may be due to the misuse of the same equipment or parts of it
- The symbol  next to the rating plate indicates the obligation of separate collection
- The penalties provided for in the event of improper disposal of RAEE (Waste Electrical and Electronic Equipment) are those provided for by the national transpositions of European Directives 2012/19/EU

## 2.3 Technical data table

Technical data table - CW S90E

MODEL	DIMENSIONS	POWER SUPPLY	MAXIMUM ABSORPTION (A)	MAXIMUM POWER (kW)	POWER SUPPLY CABLE silicon type
CW-94ET	40x90x90h	400V~3N 50/60 Hz	11,3	7,8	5 x 1,5 mm <sup>2</sup>
CW-98ET	80x90x90h	400V~3N 50/60 Hz	22,6	15,6	5 x 2,5 mm <sup>2</sup>
CWT-94ET	40x90x29h	400V~3N 50/60 Hz	11,3	7,8	5 x 1,5 mm <sup>2</sup>
CWT-98ET	80x90x29h	400V~3N 50/60 Hz	22,6	15,6	5 x 2,5 mm <sup>2</sup>

## 3 INSTALLATION

### 3.1 Delivery checks

On delivery, it is important to check the following:

- External conditions of the packaging
- The general status of the equipment
- The conformity of the model with the information in the technical data plate and the instruction manual
- The conformity of the equipment and components to the order form

### 3.2 Removing the packaging

While removing the packaging, take care not to damage the appliance. Remove the protective film from the stainless steel and eliminate any traces of glue. Do not smoke. Perform this operation away from sources of heat and wear protective gloves. Do not disperse packaging material in the environment, keep it out of the reach of children and dispose in compliance with current legislation.

### 3.3 Mechanical installation

Place the appliance on a flat base. Adjust and stabilise the appliance by acting on the support feet. Make sure that the surrounding walls and/or equipment are capable of withstanding the heat emitted by this appliance. Connect the water supply (if necessary).



#### Caution

**Do not install the appliance near equipment/machines used in cold processes. If the appliance has to be installed close to cold process equipment, it is advisable to install non-combustible thermal insulating material and/or neutral elements between them.**

### 3.4 Electrical/gas connections

Before being offered for sale on the market, the appliance was subjected to gas and electrical testing (as required). The appliance is supplied without a power cable. The installation technician must connect the equipment in compliance with current safety regulations on the basis of the power of the appliance.



#### Note

*The ID plate is located in the compartment inside the door for appliances with compartments, or on the left side for appliances with an oven or a top. A second plate with the model and serial number is located inside the dashboard and a third is included with the certificate of conformity. The serial number can also be tracked from the sales document (after 2008). The plate has all the data needed for correct electrical installation. The installation and possible conversion to another power supply voltage (if envisaged) must be implemented exclusively by professionally qualified and authorized personnel. Before using the appliance, carefully clean all surfaces intended to come into contact with food.*



**Warning**

**Installation operations, any conversion to other types of gas and start-up must only be performed by qualified personnel, in accordance with current regulations.**

Gas systems, electrical connections and premises where the appliances are installed must comply with current regulations in the country of installation; in particular, the appliance must be installed in a room with good ventilation, if possible under a suction hood to ensure complete evacuation of the exhaust gases formed during combustion. The air required for combustion is 2 m<sup>3</sup>/h per kW of installed power. The appliance can be installed alone or in series with other appliances in our production range. A minimum distance of 10 cm between appliances must be respected to prevent contact with any walls made of flammable material; furthermore, appropriate measures should also be adopted to ensure the thermal insulation of flammable parts, such as the installation of heat shields; take special care to ensure that appliances are installed in an appropriate and safe manner. The support feet can be adjustable in height and any unevenness can therefore be eliminated.

**ELECTRICAL CONNECTION**



**Caution**

**In accordance with international provisions, when connecting the appliance an automatic device must be installed up-line of it so that the device can be fully disconnected from the mains; this device must have a contact aperture of at least 3 mm.**

The connection terminal is located behind the rear wall. Proceed as follows to install the power supply cable:

- Remove the rear panel.
- Pass the new connection cable through the cable gland, connect the leads to the corresponding terminal on the terminal block and fasten them securely.
- Lock the cable with the cable gland and refit the panel. The earth/ground lead must be longer than the others so that if the cable gland breaks it is disconnected after the power cables.



*Note*

*Make sure that the mains voltage complies with the data on the appliance's ID plate and that there is good conductivity to earth/ground. Pay attention when inserting leads to ensure they do not obstruct the normal course of work and routine appliance cleaning operations. Also make sure that the power cable is never pulled taut and is not placed in contact with sources of heat.*



*Note*

*The connection cable must have the following characteristics: it must be silicone type (to withstand temperatures of 180 °C), and must have an appropriate cross-section for the power of the appliance (see technical data table).*



**EQUIPOTENTIAL**

The appliance must be connected to an equipotential system. The connecting screw is located on the rear of the appliance and is marked by the yellow symbol above it.



**Warning**

**The manufacturer is not liable for and does not indemnify damages caused by incorrect inadequate installations that do not comply with these instructions.**

## 4 INSTRUCTIONS FOR USE

### 4.1 General information

This appliance must only be used for its expressly intended purpose for cooking or heating food. Any other use is considered improper. The appliance is also intended for industrial use and **must only be used by personnel trained for use and aware of the risks that the hot element entails.**

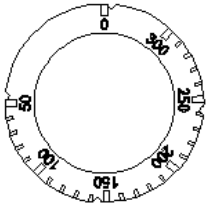


#### **Warning**

*The appliance operates at high temperatures, so the following is necessary:*

- *Pay attention to the areas surrounding the hot surface during routine normal operation (danger of scalding);*
- ***RISK OF BURNS*** *Do not touch hot surfaces floor with your hands or other parts of the body to avoid burns caused by high temperatures;*
- *After switching off the appliance, wait for a sufficient time for it to cool before carrying out any cleaning or maintenance operation.*

### 4.2 Turning the appliance on/off



- Turn on the switch located upstream of the appliance. Turn the knob from "0" to the desired position between 50° and 300°C, the white and green indicator lights will turn on
- The green indicator light indicates that the appliance is powered. The white indicator light indicates that the heating element is functioning and when it turns off, this means that the temperature has been reached
- Turn the knob to "0" to switch off the appliance

### 4.3 Emptying the container

This rack should be checked regularly and emptied before it is full. In any case, the rack must be cleaned after switching off the appliance

### 4.4 Observations and advice

- In the case of appliances with two cooking zones, it is possible to set different temperatures on the two halves of the plate, or use only one half.

## 5 MAINTENANCE

### 5.1 Routine

When using the appliance over time, it is essential to perform regular maintenance to ensure safe operation. We therefore recommend stipulating a service contract.



#### Caution

**Maintenance must only be performed by specialist personnel in compliance with current regulations and our own instructions.**

Before carrying out any maintenance and/or cleaning operation:

- Disconnect the appliance from the mains power supply and/or close the gas.
- Wait for a sufficient time for the appliance to cool down.
- Do not wash the appliance with direct or high-pressure jets of water, since any infiltration of water into the electrical components could jeopardise correct operation of the appliance and its safety systems.



#### Warning

**For maintenance/replacement of components, order and use only original spare parts.**

Replacing parts must exclusively be performed by authorised and/or qualified personnel. When replacing the electrical components of the machine and the electrical panels, scrupulously follow the technical characteristics for the replacement component indicated on the component itself. The appliance does not require any special maintenance but during the use of the equipment it is advisable to check the following at least once a year (possibly increasing the frequency depending on the degree of use):

- The status of connections especially on the terminal board and the power supply cable, as well as the status of the gas connections;
- The operating condition of the various components (perform a functional test);
- For appliances fitted with rotary resistances, remove the hub, grease it and replace the three o-ring seals to avoid possible leaks.



## 5.2 Spare parts

It is possible to replace parts such as the valve, the piezoelectric or the ignition control unit (depending on the type of appliance) or the gas pipes easily and quickly.

To replace such parts, proceed as follows:

- **THERMOSTAT** ; after removing the front panel, unscrew the two screws that fasten the thermostat to the panel, then, after disconnecting all the electrical connections, replace the damaged parts and install the new ones in succession
- **HEATING ELEMENT** ; remove the panel and remove the wires connecting the heating element. Remove the cooking grilles and unscrew the nuts that secure the heating element, then replace it



### Caution

#### **WHAT TO DO IN THE EVENT OF FAULTS:**

**Close the gas connection cock and/or switch off the power using the up-line device. Notify customer service.**



### Warning

#### **MEASURES TO BE TAKEN IF THE APPLIANCE IS NOT TO BE USED FOR A LONG TIME:**

**Close the gas cock and/or disconnect the power supply. Clean the system as specified above.**

## 6 CLEANING

### 6.1 Routine cleaning

**Caution**

**The use of flammable fluids to clean the appliance is forbidden**

To ensure hygiene and the durability of the appliance, perform external cleaning on a regular basis, taking care not to damage the cables and the electrical connections. Before starting cleaning, disconnect the appliance from the power supply. Parts in steel can be washed with warm water and a neutral detergent: Rinse them thoroughly to eliminate all traces of detergent and then dry with a dry cloth. Do not use abrasive and corrosive detergents. Enamelled parts must be washed with soapy water. For appliances that included an oven, cleaning it is made easier by removing the support grid. Thorough, daily cleaning prevents faults and accumulated deposits of fat and/or food. The steels used in the manufacture of professional equipment are tried and tested materials of the highest quality. Thanks to their characteristics, they are ideal materials for use with food substances.

Consequently, when using stainless steel appliances, the following suggestions must be observed:

- Stainless steel surfaces must always be kept clean, also ensuring contact with the air. The lack of oxygen under layers of scale, starch, egg white or other deposits means that surfaces can be affected by corrosion
- Do not use products containing salt or sulphuric acid to remove scale. Suitable products are available commercially but a diluted solution of acetic acid can also be used
- To clean STAINLESS STEEL appliances, it is advisable to use detergents specifically formulated for this material. For "minor cleaning", a mild washing up liquid solution may also be used
- **Do not wash the appliance with jets of water under pressure**
- Avoid using detergents containing abrasive powders or bleaches of any kind
- Lockable stainless steel appliances, during periods of inactivity, must be left uncovered so that air can freely access internal metal surfaces
- Stainless steel must not remain in contact for long periods with concentrated acids or with aromatised concentrates such as salt solutions, mustard, spice mixtures or the like. At certain temperatures and concentrations, these substances can damage the passive layer. Contact surfaces must therefore be immediately rinsed with clean water and then dried
- It is inadvisable to use stainless steel pots exclusively to cook foods in salt water (pasta, rice, potatoes, etc.). From time to time, these pots must also be used to cook foods containing fats or vegetables. This helps to prevent damage caused by corrosion
- After cooking foods in salt water, rinse the tanks with fresh water since salt water residues from cooking form layers of highly concentrated saline solution that can cause spotting corrosion
- To prevent so-called secondary corrosion, prolonged contact of stainless steel with ferritic steels should be avoided
- Any secondary corrosion spots must be eliminated immediately
- Do not use sharp objects that may scratch stainless steel parts and consequently give rise to deterioration

### **Service centres RM Gastro**

CZ: RM GASTRO CZ s.r.o., Náchodská 818/16, Praha 9  
tel. +420 281 926 604, info@rmgastro.cz, [www.rmgastro.cz](http://www.rmgastro.cz)

SK: RM GASTRO - JAZ s.r.o., Rybárska 1, Nové Město nad Váhom  
tel. +421 32 7717061, obchod@rmgastro.sk, [www.rmgastro.sk](http://www.rmgastro.sk)

PL: RM GASTRO Polska Sp. z o. o., ul. Skoczowska 94, 43-450 Ustroń  
tel. +48 33 854 73 26, info@rmgastro.pl, [www.rmgastro.pl](http://www.rmgastro.pl)

---

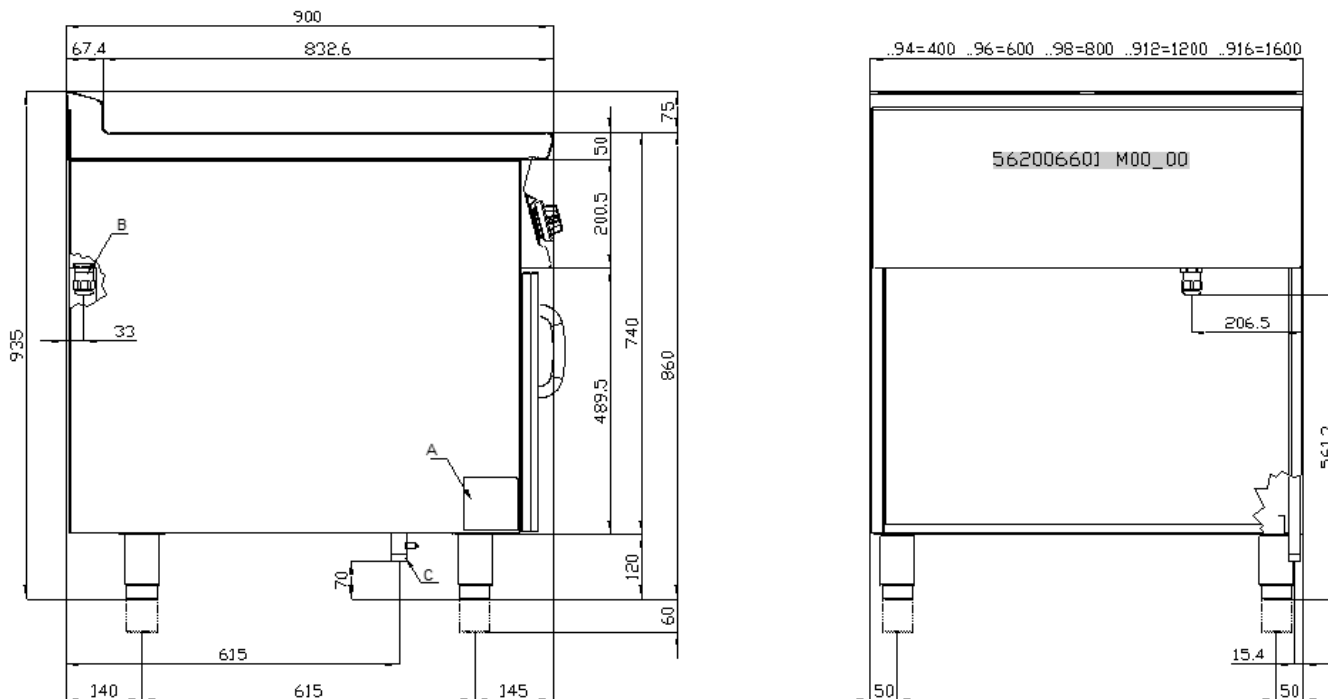
## Ogólny spis treści

<b>1</b>	<b>WSTĘP</b> .....	<b>3</b>
1.1	Rysunek instalacji .....	3
1.2	Przykład umocowania urządzeń .....	5
<b>2</b>	<b>INFORMACJE OGÓLNE</b> .....	<b>6</b>
2.1	Deklaracja zgodności .....	6
2.2	Informacja dla użytkownika, dyrektywa RAEE w sprawie odpadów elektrycznych i elektronicznych .....	7
2.3	Tabela danych technicznych .....	7
<b>3</b>	<b>INSTALACJA</b> .....	<b>8</b>
3.1	Kontrole przy dostawie .....	8
3.2	Usunięcie opakowania .....	8
3.3	Instalacja mechaniczna .....	8
3.4	Połączenia elektryczne/gazowe .....	8
<b>4</b>	<b>INSTRUKCJA OBSŁUGI</b> .....	<b>10</b>
4.1	Uwagi ogólne .....	10
4.2	Włączanie/Wyłączanie .....	10
4.3	Szuflada do gromadzenia tłuszczu .....	10
4.4	Uwagi i zalecenia .....	10
<b>5</b>	<b>KONSERWACJA</b> .....	<b>11</b>
5.1	Zwyczajna .....	11
5.2	Części zamienne .....	12
<b>6</b>	<b>CZYSZCZENIE</b> .....	<b>13</b>
6.1	Czyszczenie zwyczajne .....	13

# 1 WSTĘP

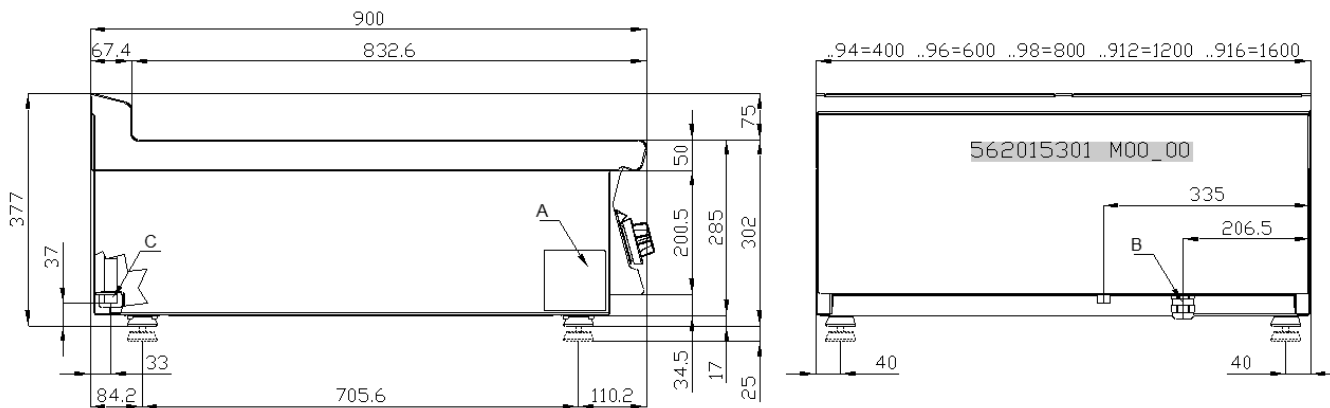
## 1.1 Rysunek instalacji

RYS. 1 CW-9E..



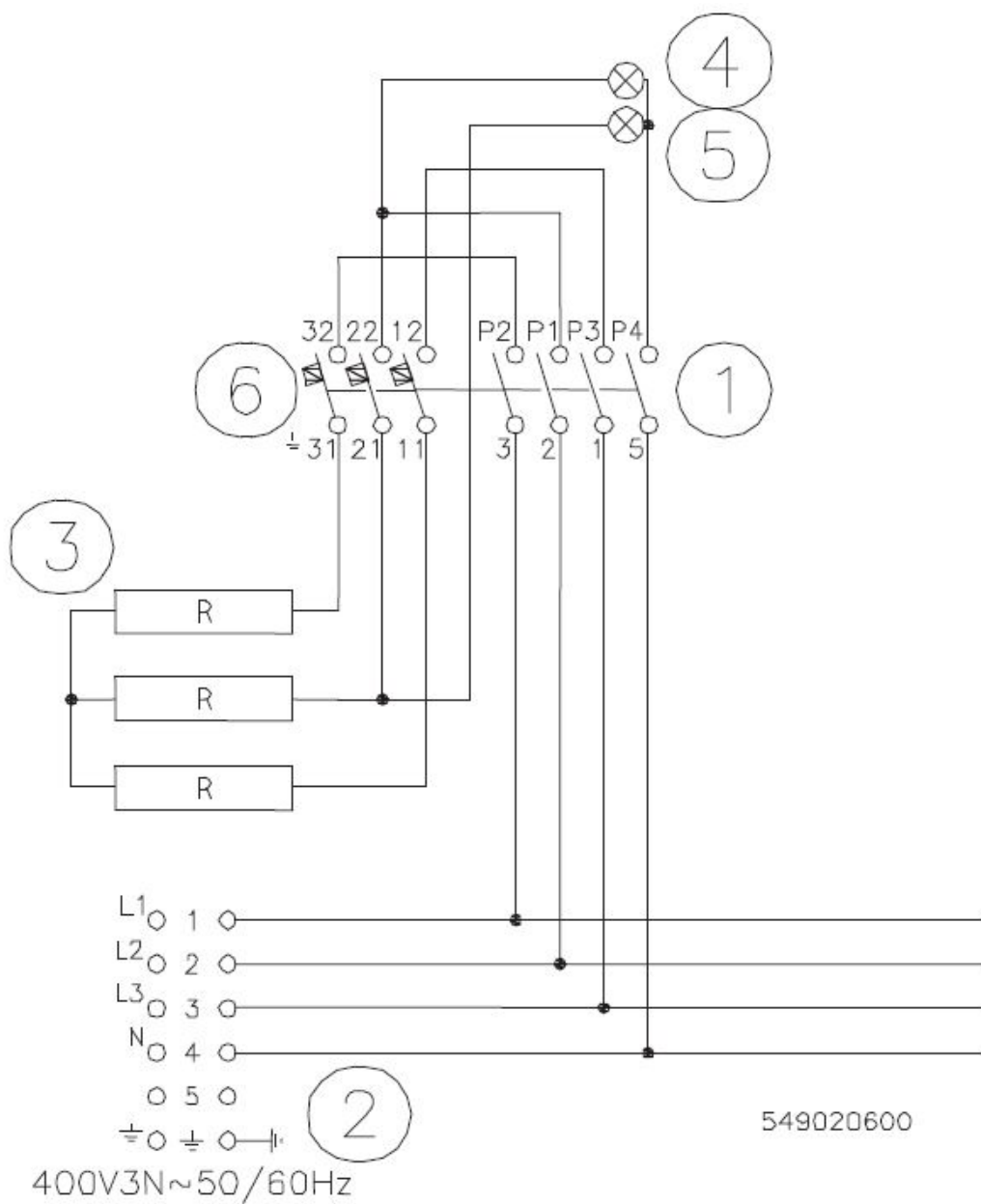
A Tabliczka znamionowa  
B Podłączenie elektryczne

RYS. 2 CWT...



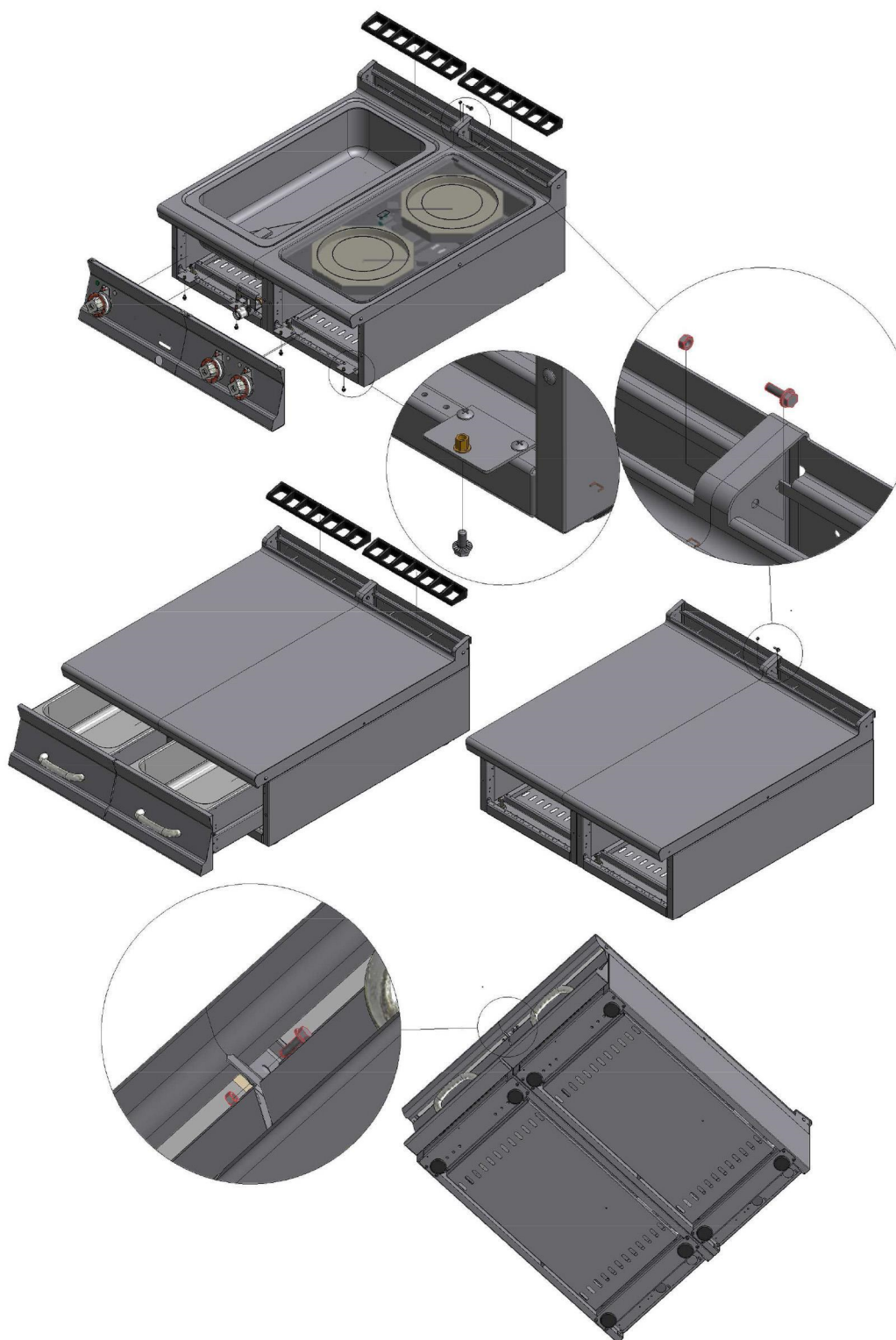
A Tabliczka znamionowa  
B Podłączenie elektryczne

## SCHEMAT ELEKTRYCZNY CW...-9E



- 1 Przełącznik
- 2 Skrzynka zaciskowa zasilania
- 3 Grzałka
- 4 Kontrolka biała
- 5 Kontrolka zielona
- 6 Termostat bezpieczeństwa

## 1.2 Przykład umocowania urządzeń



562026000M00P00.idw 1 di 1

## 2 INFORMACJE OGÓLNE

### 2.1 Deklaracja zgodności


Producent oświadcza, że urządzenia są zgodne z Rozporządzeniem Parlamentu Europejskiego i Rady (UE) GAR 2016/426 dotyczącymi części gazowej oraz dyrektywami 2014/30/EU, 2014/35/EU dotyczącymi części elektrycznej. Instalacja powinna być wykonana z przestrzeganiem obowiązujących norm zwłaszcza dotyczących wentylacji pomieszczeń oraz systemu usuwania gazów spalinowych.

- Uważnie przeczytać uwagi zawarte w niniejszej instrukcji, gdyż podają ważne wskazówki dotyczące bezpieczeństwa instalacji, obsługi i konserwacji.
- Instrukcja obsługi powinna być przechowywana przez cały okres pracy urządzenia i być dostępna dla użytkowników do każdorazowej ewentualnej konsultacji. W podręczniku można znaleźć różne informacje dotyczące instalacji, obsługi i konserwacji urządzenia.
- Po usunięciu opakowania, upewnić się, że urządzenie nie jest wybrakowane lub uszkodzone.
- Elementy opakowania (plastikowe woreczki, polistyren, spinacze itd.) muszą być likwidowane zgodnie z obowiązującymi przepisami.
- Przed podłączeniem urządzenia upewnić się, że dane przedstawione na tabliczce odpowiadają danym sieci dystrybucji elektrycznej lub gazowej gdzie urządzenie ma być zainstalowane. **Producent nie ponosi żadnej odpowiedzialności w przypadku, gdy podłączenie urządzenia nie będzie wykonane zgodnie z obowiązującymi przepisami.**
- Wszystkie części urządzenia zawsze należy utrzymywać w doskonałej czystości, aby uniknąć niebezpieczeństwa utleniania i/lub agresji środków chemicznych.
- Urządzenie powinno być używane tylko przez personel przeszkolony do jego obsługi.
- **Instalacja powinna być wykonana przez profesjonalny, wykwalifikowany i upoważniony serwis, zgodnie z instrukcjami producenta oraz odnośnymi obowiązującymi przepisami.**
- Bezpieczeństwo elektryczne zapewnione jest tylko wtedy, gdy urządzenie jest prawidłowo podłączone do skutecznego uziemienia, zgodnego z obowiązującymi przepisami dotyczącymi bezpieczeństwa elektrycznego. Producent nie może być odpowiedzialny za ewentualne szkody spowodowane brakiem uziemienia.
- Przed przystąpieniem do wykonywania jakiejkolwiek czynności czyszczenia lub konserwacji, należy odizolować urządzenie od sieci dystrybucji elektrycznej. W przypadku awarii lub złego funkcjonowania, zawsze należy wyłączyć urządzenie.
- **Wszelki rodzaj interwencji naprawczej powinien być wykonywany wyłącznie przez wykwalifikowany serwis.**
- Urządzenie to powinno być przeznaczone tylko do użycia, dla którego zostało wyraźnie wyprodukowane, to jest do gotowania lub podgrzewania żywności. Każde inne użycie uważa się za niewłaściwe.
- Urządzenie przeznaczone jest do profesjonalnego użycia, które powinno być obsługiwane przez przeszkolony personel.
- Instalacja i ewentualne przekształcenie na inne napięcie zasilania elektrycznego (jeżeli jest przewidziane), lub przekształcenie na funkcjonowanie z innym rodzajem gazu, musi być wykonane wyłącznie przez profesjonalny, wykwalifikowany i upoważniony serwis.
- Przed użyciem urządzenia należy dokładnie wyczyścić wszystkie powierzchnie przeznaczone do kontaktu z żywnością.
- Producent nie ponosi żadnej odpowiedzialności za ewentualne szkody bezpośrednie i pośrednie, wynikłe z niewłaściwego użycia urządzenia. Producent nie ponosi żadnej odpowiedzialności za szkody spowodowane przez błędną instalację, manipulację, złą konserwację, brak doświadczenia obsługi. Ponadto producent nie ponosi odpowiedzialności za możliwe niedokładności występujące w broszurze spowodowane błędami drukarskimi oraz zastrzega sobie prawo nanoszenia zmian do produktu, które uważa za korzystne i/lub konieczne, bez ujemnego wpływu na jego podstawową charakterystykę.
- **Producent nie może być odpowiedzialny za ewentualne szkody spowodowane brakiem przestrzegania tych podstawowych norm oraz wszystkich innych norm dotyczących obsługi i konserwacji zawartych w niniejszej instrukcji.**



## 2.2 Informacja dla użytkownika, dyrektywa RAEE w sprawie odpadów elektrycznych i elektronicznych.

W kwestii odpowiednich ram prawnych Wspólnoty Europejskiej przypominamy użytkownikowi, co następuje:

- Zużyte produkty AAE (sprzęt elektryczny i elektroniczny) muszą być segregowane osobno
- Użytkownik może dokonać takiej segregacji w systemie segregacji RAEE lub oddać sprzęt dystrybutorowi przy okazji zakupu nowego sprzętu.
- Mimo że są to urządzenia zgodne z RoHS (zgodnie z dyrektywą 2011/65/UE w sprawie ograniczenia stosowania niektórych niebezpiecznych substancji w sprzęcie elektrycznym i elektronicznym), ich potencjalny szkodliwy wpływ na środowisko i zdrowie ludzkie może być spowodowany nieprawidłowym użytkowaniem samych urządzeń lub ich części.
- Symbol  umieszczony obok tabliczki z cechami wskazuje na obowiązek osobnej segregacji.
- Sankcje przewidziane w przypadku nielegalnego składowania RAEE (zużyty sprzęt elektryczny i elektroniczny) są takie jak te przewidziane przez krajowe transpozycje dyrektyw europejskich 2012/19/UE

## 2.3 Tabela danych technicznych

Tabela danych technicznych CW S90E

MODEL	WYMIARY	ZASILANIE	POCHŁANIANIE MAKSYMALNE (A)	MOC MAKSYMALNA (kW)	KABEL ZASILANIA z silikonu
CW-94ET	40x90x90h	400V~3N 50/60 Hz	11,3	7,8	5 x 1,5 mm <sup>2</sup>
CW-98ET	80x90x90h	400V~3N 50/60 Hz	22,6	15,6	5 x 2,5 mm <sup>2</sup>
CWT-94ET	40x90x29h	400V~3N 50/60 Hz	11,3	7,8	5 x 1,5 mm <sup>2</sup>
CWT-98ET	80x90x29h	400V~3N 50/60 Hz	22,6	15,6	5 x 2,5 mm <sup>2</sup>

## 3 INSTALACJA

### 3.1 Kontrole przy dostawie

W momencie dostawy ważne jest, aby sprawdzić:

- Zewnętrzny stan opakowania
- Ogólny stan urządzenia
- Zgodność modelu z danymi zawartymi na tabliczce znamionowej i w instrukcji obsługi
- Zgodność urządzenia i jego komponentów z drukiem zamówienia

### 3.2 Usunięcie opakowania

Zdejmując opakowanie, uważać aby nie uszkodzić urządzenia. Zdjąć folię ochronną z części ze stali nierdzewnej i usunąć ewentualne ślady kleju, nie palić papierosów, czynności wykonywać z dala od źródeł ciepła, używać rękawic ochronnych, materiału opakowania nie porzucać w środowisku i nie pozostawiać w zasięgu dzieci lecz likwidować zgodnie z obowiązującymi przepisami.

### 3.3 Instalacja mechaniczna

Urządzenie ustawić na płaskim podłożu. Urządzenie wyregulować i ustabilizować poprzez nóżki. Upewnić się, że ściany i/lub urządzenia znajdujące się w pobliżu są wytrzymałe na ciepło wytwarzane przez to urządzenie. Podłączyć zasilanie wodne (jeżeli trzeba).



#### Uwaga!

**Nie instalować urządzenia w pobliżu urządzeń/maszyn do wytwarzania zimna. Jeżeli urządzenie ma być umieszczone w pobliżu urządzeń do wytwarzania zimna, zaleca się umieszczenie między nimi okładzin z termicznego, izolacyjnego, niepalnego materiału i/lub elementów neutralnych.**

### 3.4 Połączenia elektryczne/gazowe

Urządzenie przed wprowadzeniem na rynek zostało poddane testom na działanie gazu i elektryczności (zgodnie z przepisami). Urządzenie dostarczane jest bez kabla zasilania. Instalator musi wykonać podłączenie urządzenia zgodnie z obowiązującymi przepisami bezpieczeństwa, na podstawie mocy urządzenia.



#### Uwaga

*W urządzeniach z komorą tabliczka identyfikacyjna umieszczona jest w komorze wewnątrz drzwi, a w urządzeniach z piekarnikiem lub blatem, z lewego boku. Druga tabliczka zawierająca model i numer fabryczny znajduje się wewnątrz tablicy rozdzielczej, a trzecia tabliczka przedstawiona jest w certyfikacie zgodności. Numer fabryczny można odczytać także w WZ (dokumencie przewozowym) sprzedaży (po 2008 roku). Na tabliczce umieszczone są wszystkie dane potrzebne do prawidłowej instalacji elektrycznej. Instalacja i ewentualne przekształcenie na inne napięcie zasilania (jeżeli przewidziane) musi być wykonywane wyłącznie przez profesjonalny, wykwalifikowany i upoważniony serwis. Przed użyciem urządzenia należy dokładnie wyczyścić wszystkie powierzchnie przeznaczone do kontaktu z żywnością.*



**Ostrzeżenie!**

**Czynności instalacji, ewentualne przekształcenia na inne rodzaje gazu oraz rozruch, powinny być wykonywane tylko przez wykwalifikowany serwis, zgodnie z obowiązującymi przepisami.**

Instalacje gazowe, podłączenia elektryczne oraz lokale do zainstalowania urządzeń, muszą być zgodne z przepisami obowiązującymi w kraju zainstalowania; urządzenie powinno być zainstalowane zwłaszcza w pomieszczeniu posiadającym dobrą wentylację, możliwie pod okapem z wyciągiem, aby zapewnić całkowite wydalanie spalin wytwarzanych w trakcie spalania. Powietrze potrzebne do spalania wynosi 2 m<sup>3</sup>/godz. na kW mocy zainstalowanej. Urządzenie może być zainstalowane oddzielnie albo w szeregu z innymi urządzeniami naszej produkcji. Należy przestrzegać minimalnej odległości 10 cm od urządzenia, aby uniknąć kontaktu z ewentualnymi ścianami z łatwopalnych materiałów; stosuje się ponadto odpowiednie środki dla zapewnienia izolacji termicznej części łatwopalnej, takie jak na przykład instalację ochronną przed promieniowaniem, zwracając szczególną uwagę, aby urządzenia były zainstalowane w odpowiedni i bezpieczny sposób. Wysokość jest regulowana poprzez nóżki, a więc ewentualna nierówność może być wyeliminowana.

### PODŁĄCZENIE ELEKTRYCZNE



**Uwaga!**

Zgodnie z przepisami międzynarodowymi, w trakcie podłączania urządzenia należy przygotować na wejściu automatyczne urządzenie pozwalające odłączyć na wszystkich biegunach urządzenie od sieci; urządzenie to powinno mieć otwarcie styków przynajmniej 3 mm.

Skrzynka zaciskowa podłączenia znajduje się za tylną ścianką. W celu zainstalowania kabla zasilania należy postępować w następujący sposób:

- Zdjąć tylny panel.
- Przeprowadzić nowy kabel podłączenia przez kanał kablowy, podłączyć przewody do odnośnych zacisków w skrzynce zaciskowej i umocować je.
- Kabel zablokować zaciskiem kabla i z powrotem założyć panel. Przewód uziemienia musi być dłuższy od innych, tak aby w razie pęknięcia zacisku kablowego przewód ten odłączył się po kablach napięcia.



**Uwaga**

Sprawdzić, czy napięcie sieci zasilania jest zgodne z danymi zawartymi na tabliczce identyfikacyjnej oraz czy jest obecna dobra przewodność w kierunku ziemi. Uważać przy przeprowadzaniu przewodów, aby nie okazały się przeszkodą przy normalnych czynnościach roboczych oraz przy normalnych czynnościach czyszczenia urządzenia. Uważać ponadto, aby kabel zasilania nigdy nie był ciągnięty albo w kontakcie ze źródłami ciepła.



**Uwaga**

Kabel podłączenia musi mieć następującą charakterystykę: musi być typu silikonowego (aby wytrzymać temperaturę 180°C), musi mieć przekrój odpowiedni do mocy urządzenia (patrz tabela danych technicznych).



### SYSTEM EKWIPOTENCJALNY

Urządzenie musi być podłączone do systemu ekwipotencjalnego. Śruba podłączenia znajduje się w tylnej części urządzenia, oznaczona żółtym symbolem.



**Ostrzeżenie!**

**Producent nie jest odpowiedzialny oraz nie wypłaca odszkodowania gwarancyjnego za szkody wynikłe z nieodpowiedniej lub niezgodnej z instrukcją instalacji.**

## 4 INSTRUKCJA OBSŁUGI

### 4.1 Uwagi ogólne

Urządzenie to powinno być przeznaczone tylko do użycia, dla którego zostało wyprodukowane, to jest do gotowania lub podgrzewania żywności. Każde inne użycie uważa się za niewłaściwe. Urządzenie jest ponadto przeznaczone do użycia przemysłowego **ipowinno być obsługiwane tylko przez personel przeszkolony oraz rozumiejący niebezpieczeństwo, jakie stwarza gorący element.**

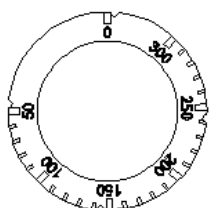


#### **Ostrzeżenie!**

**Sprzęt wytwarza wysokie temperatury, dlatego należy:**

- **Uważać w strefach wokół gorącej płaszczyzny w trakcie jej normalnego działania (niebezpieczeństwo oparzeń);**
- **RYZIKO OPARZEŃ Nie dotykać rękami lub innymi częściami ciała gorącej powierzchni, aby uniknąć oparzeń spowodowanych wysoką temperaturą;**
- **Po wyłączeniu urządzenia, aby wykonać jakąkolwiek czynność czyszczenia lub konserwacji, poczekać wystarczająco dużo czasu aby urządzenie ostygło.**

### 4.2 Włączanie/Wyłączanie



- Włączyć przełącznik znajdujący się na początku urządzenia. Obrócić pokrętkę od „0” do żądanej pozycji, od 50° do 300°C; włącza się biała i zielona kontrolka
- Włączenie się zielonej kontrolki oznacza, że urządzenie jest pod napięciem, włączenie białej kontrolki oznacza działanie elementu grzewczego, a jej wyłączenie oznacza osiągnięcie temperatury
- Aby wyłączyć urządzenie, obrócić pokrętkę na pozycję „0”

### 4.3 Szuflada do gromadzenia tłuszczu

Zawartość szuflady należy regularnie kontrolować i opróżniać, zanim całkowicie się ona napełni. Szufladę należy czyścić zawsze po wyłączeniu urządzenia.

### 4.4 Uwagi i zalecenia

Przy urządzeniach z dwiema strefami pieczenia możliwe jest używanie różnych temperatur na dwóch połowach płyty lub używanie tylko jednej połowy.

## 5 KONSERWACJA

### 5.1 Zwyczajna

Konieczne jest wykonywanie regularnej konserwacji w celu bezpieczeństwa funkcjonowania, dlatego zaleca się zawarcie umowy serwisowej.

**Uwaga!**

**Konserwacja musi być wykonywana tylko przez wyspecjalizowany personel, przestrzegający obowiązujących przepisów oraz naszych wskazówek.**

Przed wykonaniem jakiegokolwiek czynności konserwacyjnej i/lub czyszczenia:

- Odłączyć urządzenie od sieci dystrybucji elektrycznej i/lub zamknąć gaz.
- Począkać aż urządzenie będzie zimne.
- Urządzenia nie myć bezpośrednim strumieniem wody lub pod wysokim ciśnieniem, gdyż ewentualne przecieki do komponentów elektrycznych mogłyby ujemnie wpłynąć na prawidłowe funkcjonowanie urządzenia oraz systemów bezpieczeństwa.

**Ostrzeżenie!**

**Do konserwacji/wymiany komponentów, użyć tylko oryginalnych części zamiennych.**

**W celu ułatwienia dostawy części zamiennych, zawsze ważne jest podanie fabrycznego numeru urządzenia, który można odczytać na tabliczce znamionowej.**

**W urządzeniach z komorą tabliczka znamionowa umieszczona jest w komorze wewnątrz drzwi, a w urządzeniach z piekarnikiem lub blatem. Druga tabliczka zawierająca model i numer fabryczny znajduje się wewnątrz tablicy rozdzielczej (z lewej strony), a trzecia tabliczka przedstawiona jest w certyfikacie zgodności.**

**Numer fabryczny można odczytać także w WZ (dokumencie przewozowym) sprzedaży (po 2008 roku).**

Wymiana części musi być wykonywana wyłącznie przez autoryzowany i/lub upoważniony serwis. Przy wymianie komponentów elektrycznych maszyny oraz rozdzielni elektrycznych, należy skrupulatnie przestrzegać danych technicznych wymienianego komponentu, które zaznaczone są na tym komponentcie. Urządzenie nie wymaga szczególnej konserwacji, lecz w trakcie użycia urządzenia zaleca się profesjonalny przegląd techniczny przynajmniej raz w roku (ewentualnie częściej w zależności od stopnia użycia); podczas przeglądu należy zwrócić uwagę na:

- Stan połączeń, zwłaszcza w skrzynce zaciskowej i na kablu zasilania oraz stan podłączenia gazu;
- Funkcjonalność poszczególnych komponentów (wykonać sprawdzenie działania);
- W przypadku urządzeń wyposażonych w grzałkę obrotową, wymontować piastę, nasmarować ją i wymienić trzy uszczelki o-ring, aby zapobiec ewentualnym wyciekom.

## 5.2 Części zamienne

W sposób łatwy i szybki można wymienić części takie jak termostat i grzałka, albo okablowanie lub skrzynki zaciskowe.

Aby wymienić części, należy postępować następująco:

- **TERMOSTAT**; po wymontowaniu przedniego panelu, odkręcić dwie śruby mocujące termostat do deski rozdzielczej, następnie po odłączeniu wszystkich połączeń elektrycznych wymontować uszkodzone części instalując kolejno części nowe
- **GRZAŁKA**; usunąć tablicę rozdzielczą i odłączyć kable od grzałki. Wyciągnąć kratki do pieczenia i odkręcić kostki, które mocują grzałkę, a następnie wymienić ją



**Uwaga!**

**POSTĘPOWANIE W RAZIE AWARII:**

**Zamknąć dopływ gazu i/lub odłączyć napięcie poprzez urządzenie znajdujące się na początku i zwrócić się do serwisu pomocy technicznej.**



**Ostrzeżenie!**

**POSTĘPOWANIE W PRZYPADKU DŁUŻSZEJ PRZERWY W UŻYCIU:**

**Zamknąć dopływ gazu i/lub odłączyć napięcie, wyczyścić urządzenie jak przedstawiono powyżej.**

## 6 CZYSZCZENIE

### 6.1 Czyszczenie zwyczajne



**Uwaga!**

**Do czyszczenia urządzeń wzbronione jest używanie płynów łatwopalnych**

Aby zapewnić higienę i konserwację urządzenia, regularnie czyścić na zewnątrz, uważając aby nie uszkodzić kabli i połączeń elektrycznych. Przed przystąpieniem do czyszczenia odłączyć napięcie od urządzenia. Części stalowe myć ciepłą wodą z dodatkiem neutralnego detergentu, następnie dokładnie spłukać usuwając wszelki ślad detergentu i wysuszyć suchą ścierką. Nie używać ściernych i korodujących detergentów. Części lakierowane myć wodą z mydłem. W urządzeniach wyposażonych w piekarnik, czyszczenie piekarnika jest ułatwione poprzez wyjęcie podpierającej kraty. Codzienne dokładne czyszczenie zapobiega uszkodzeniom i osadzeniu się tłuszczu i/lub resztek żywności. Stal zastosowana do produkcji profesjonalnych urządzeń jest materiałem wypróbowanym i najwyższej jakości. Ze względu na jej charakterystykę jest ona idealnym materiałem do zastosowania przy produktach żywnościowych.

Używając urządzeń ze stali nierdzewnej, należy więc przestrzegać następujących zaleceń:

- Powierzchnie ze stali nierdzewnej należy zawsze utrzymywać w czystości, zapewniając kontakt z powietrzem. Pod warstwą osadu z wody, skrobii, białka jajek lub czegoś innego, z braku tlenu powierzchnie mogą ulec korozji
- Do usuwania kamienia nie używać preparatów zawierających sól lub kwas siarkowy. W handlu znajdują się odpowiednie preparaty, ale może być także stosowany rozcieńczony roztwór kwasu octowego
- Do czyszczenia urządzeń ze stali nierdzewnej zaleca się stosowanie specyficznych detergentów, przeznaczonych do tego materiału. Do "małego przeczyszczenia" może być użyty także słaby roztwór detergentu do naczyń
- **Urządzenia nie myć strumieniem wody pod ciśnieniem**
- Unikać używania detergentów zawierających proszki cierne lub wszelkiego rodzaju wybielacze
- Urządzenia nierdzewne, które zamykają się, w okresie nie używania powinny zawsze pozostawać otwarte, aby powietrze mogło swobodnie dochodzić do wewnętrznych metalowych powierzchni
- Stal nierdzewna nie powinna być przez dłuższy czas w kontakcie ze stężonymi kwasami albo z koncentratami aromatyzacyjnymi jak roztwory solne, musztarda, mieszanki przypraw lub podobne. Przy temperaturze i odpowiednim stężeniu, te substancje mogą uszkodzić pasywną warstwę metalu. Powierzchnie styku powinny być więc natychmiast spłukane czystą wodą i wysuszone
- Nie zaleca się używania garnków ze stali nierdzewnej wyłącznie do gotowania żywności w słonej wodzie (makaron, ryż, ziemniaki itd.). Czasami garnki te powinny być użyte także do gotowania substancji zawierających tłuszcz lub warzywa. Zapobiega to uszkodzeniom z powodu korozji
- Po ugotowaniu potrawy w słonej wodzie, pojemniki przepłukać zimną wodą, gdyż pozostałości słonej wody z gotowania tworzą warstwy słonego roztworu o dużym stężeniu, co może spowodować korozję punktową
- Aby zapobiec tak zwanej korozji wtórnej, należy unikać dłuższego kontaktu stali nierdzewnej z normalną stalą ferrytyczną
- Ewentualne punkty korozji wtórnej powinny być natychmiast wyeliminowane
- Nie używać ostrych przedmiotów, które mogą spowodować rysy a więc uszkodzić części ze stali nierdzewnej

### **Centra usług RM Gastro**

CZ: RM GASTRO CZ s.r.o., Náchodská 818/16, Praha 9  
tel. +420 281 926 604, info@rmgastro.cz, [www.rmgastro.cz](http://www.rmgastro.cz)

SK: RM GASTRO - JAZ s.r.o., Rybárska 1, Nové Město nad Váhom  
tel. +421 32 7717061, obchod@rmgastro.sk, [www.rmgastro.sk](http://www.rmgastro.sk)

PL: RM GASTRO Polska Sp. z o. o., ul. Sportowa 15A 43-450 Ustroń  
tel. +48 33 854 73 26, info@rmgastro.pl, [www.rmgastro.pl](http://www.rmgastro.pl)